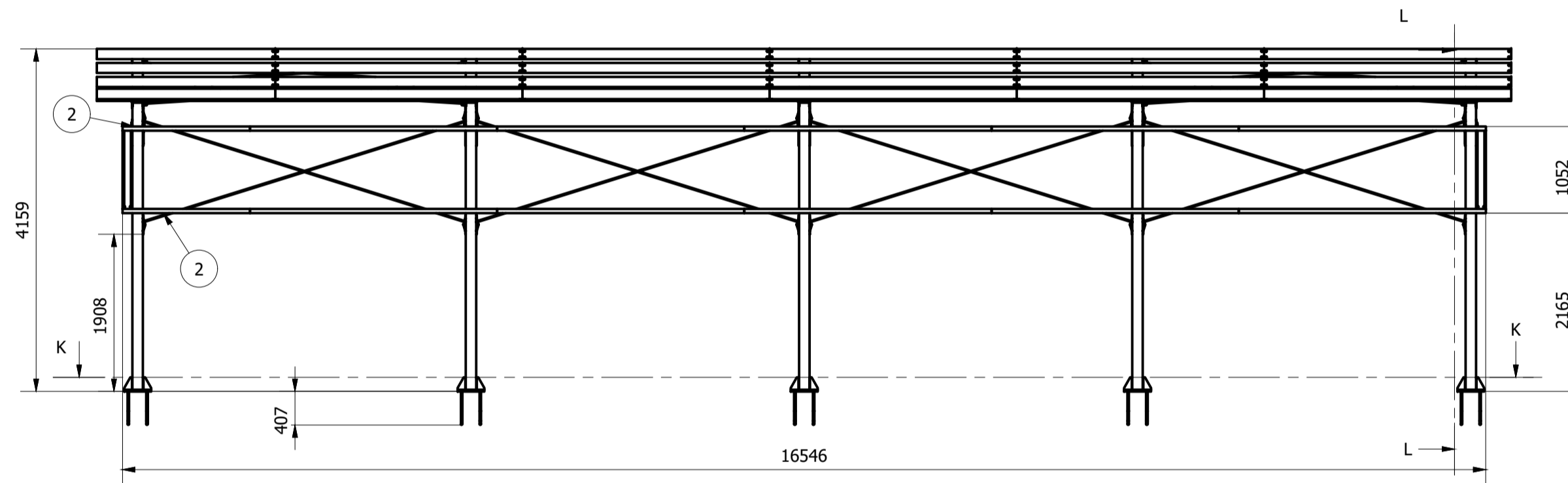
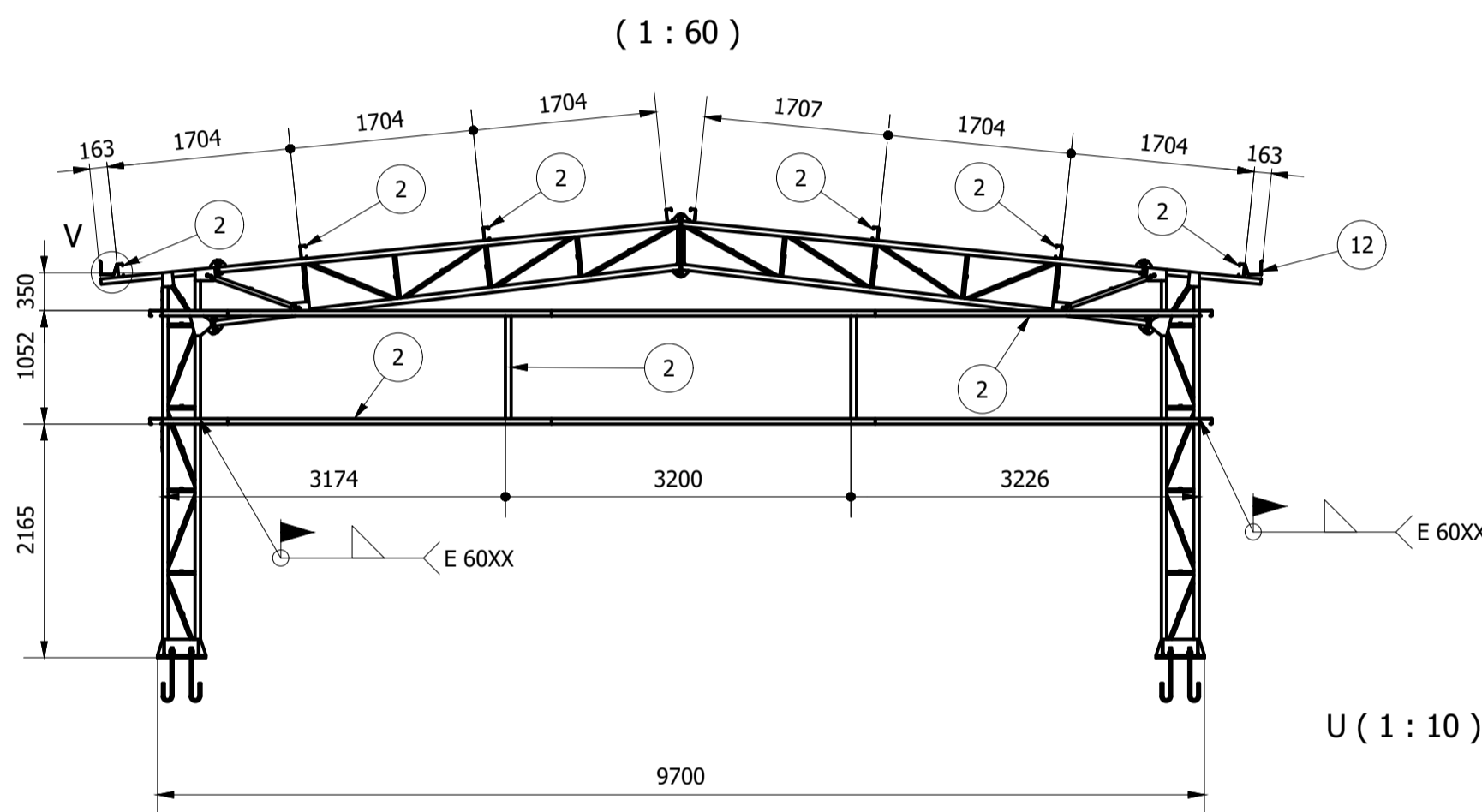
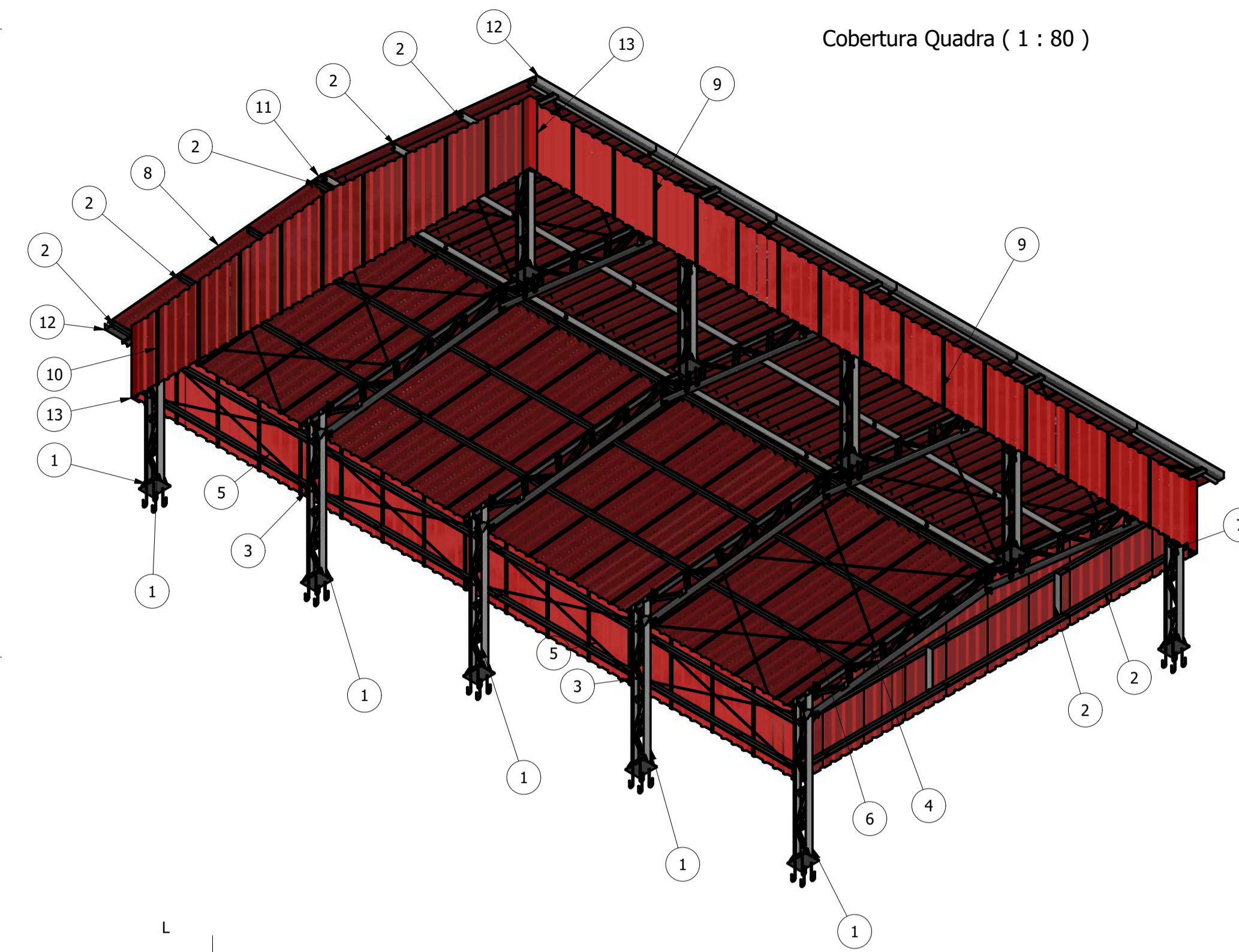
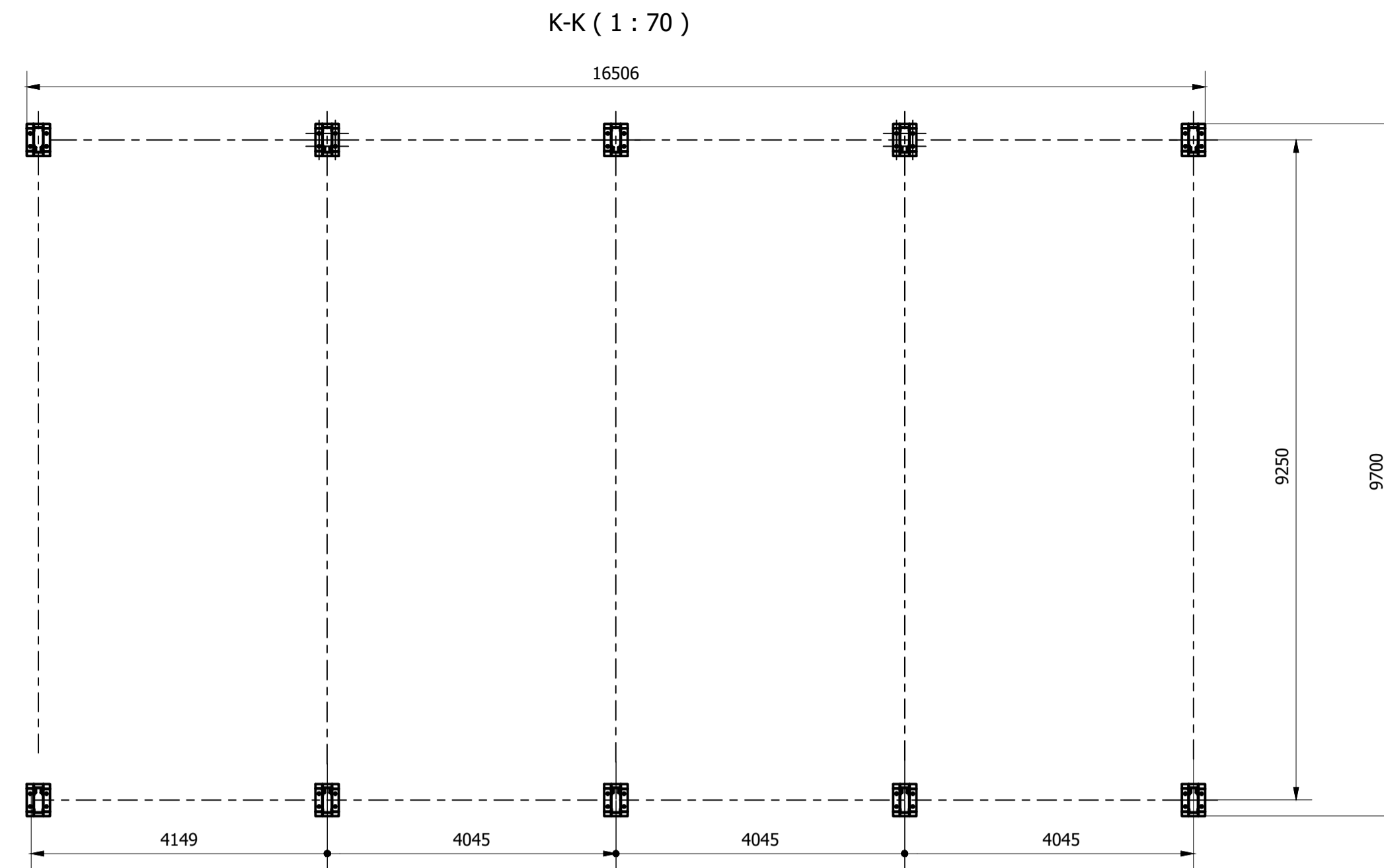
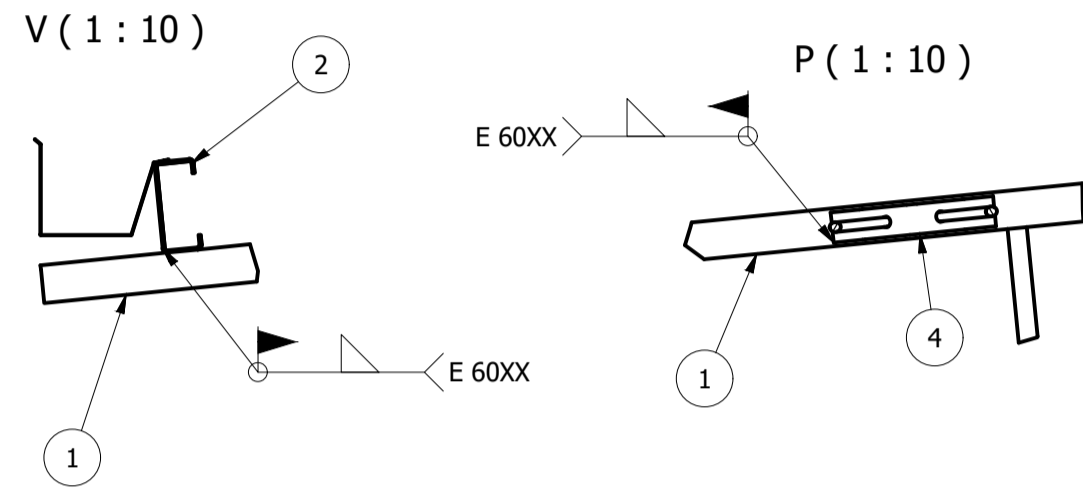
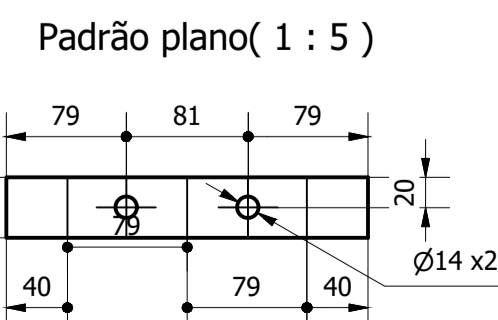
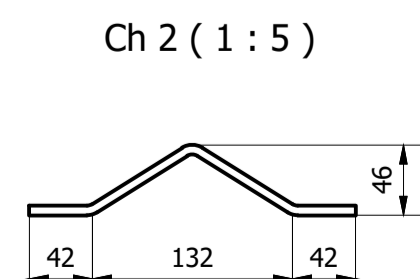
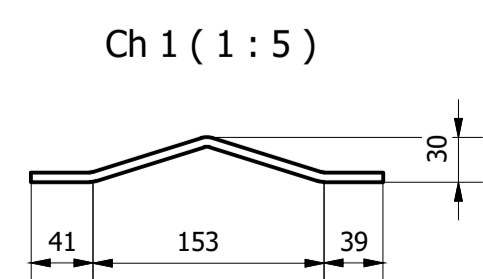
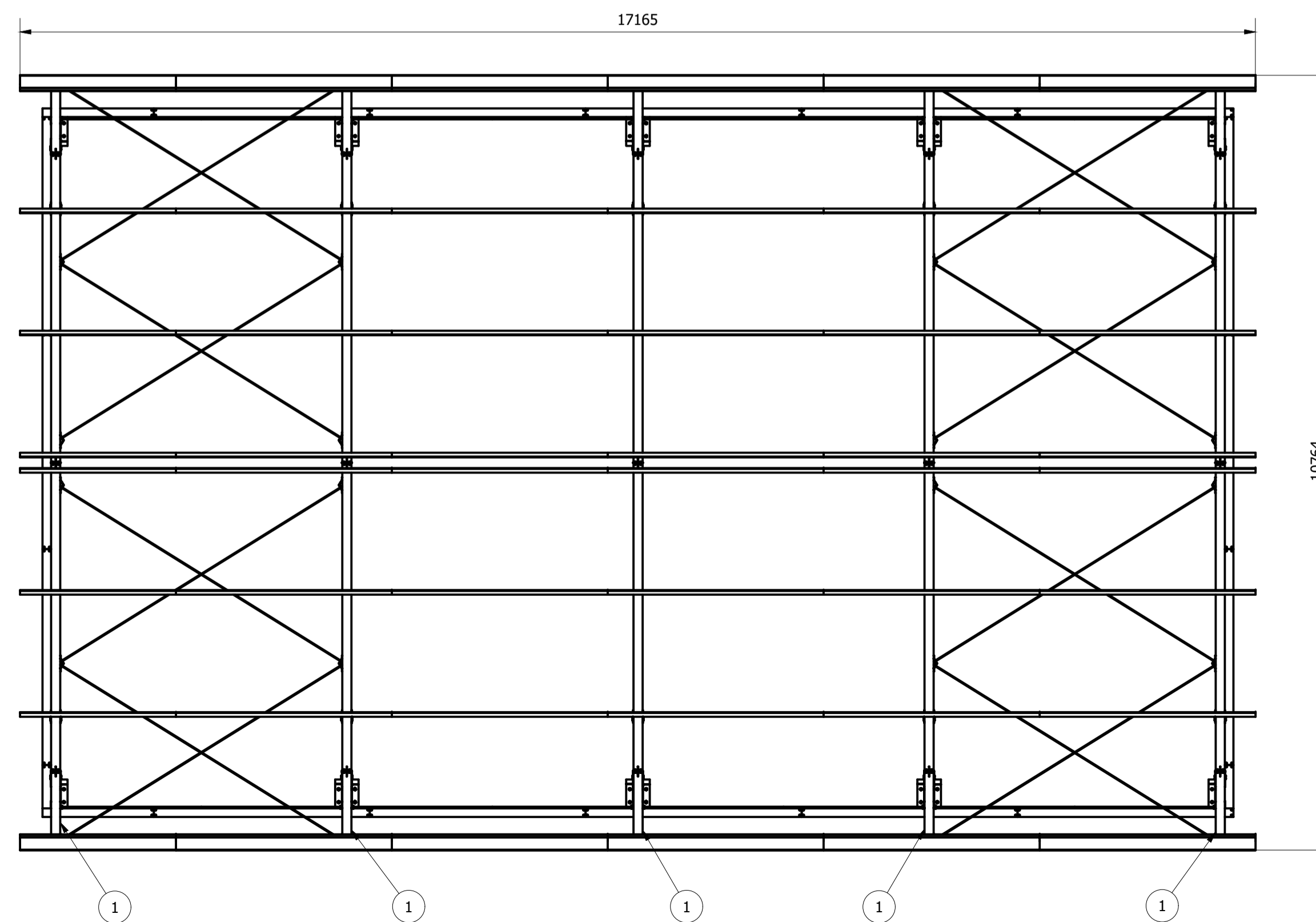
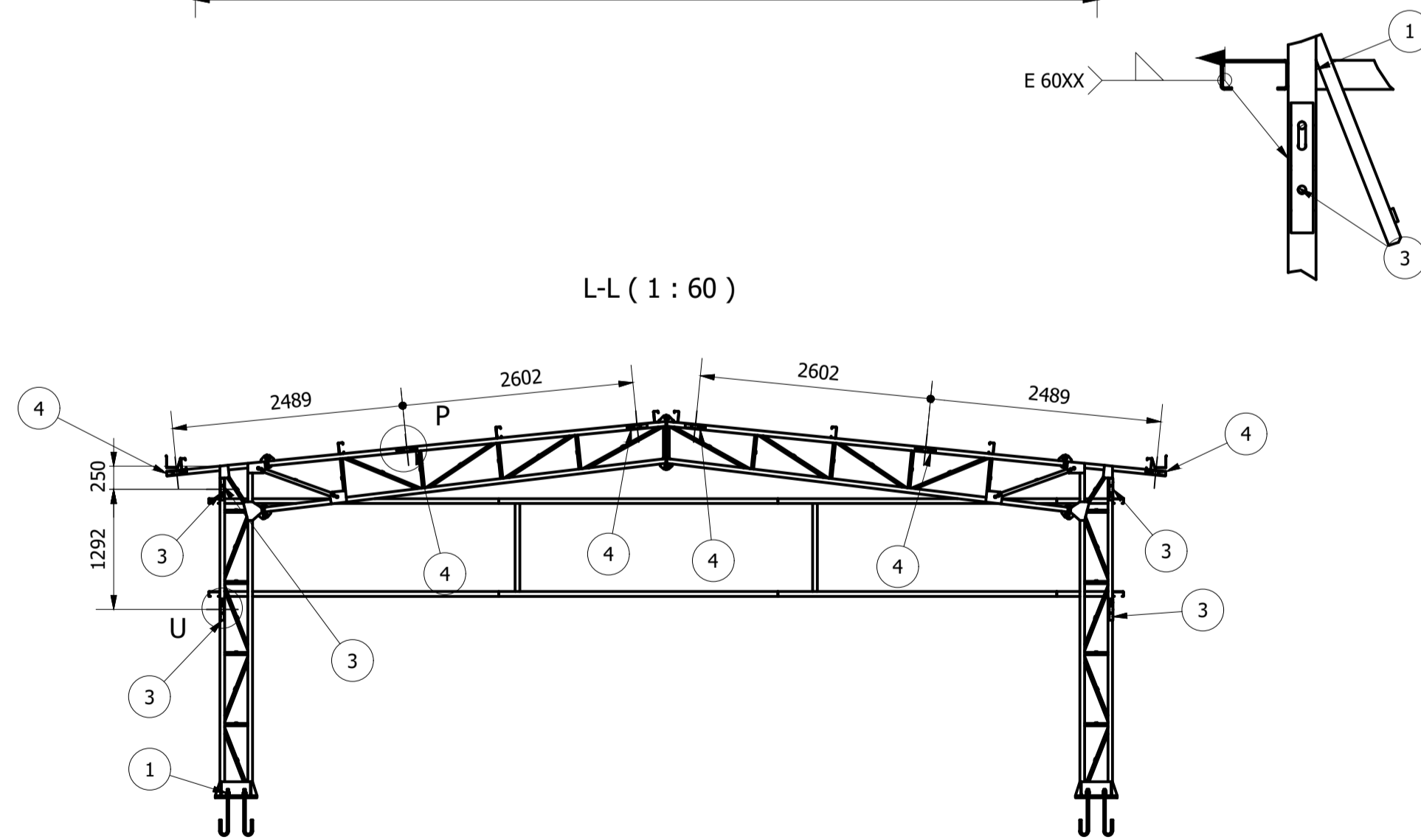
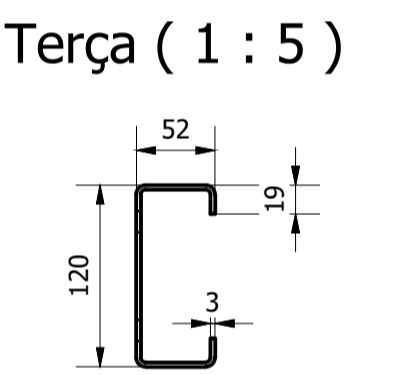
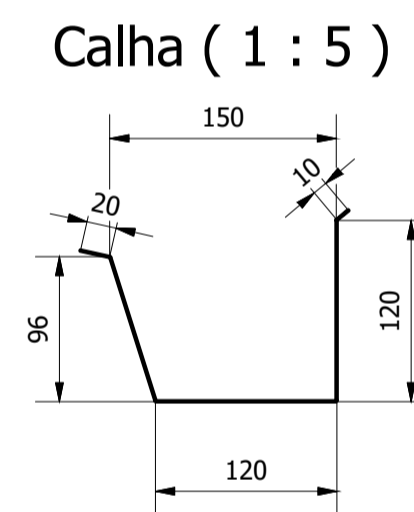


LISTA DE QUANTIDADES						
ID	ITEM	QTD	DESCRIÇÃO	COMPRI.	MATERIAL	PESO UN.
1	Portico	5				454,1 kg
2	Terça	92	UF 120 x 52 x 19 x3	3000	ASTM A36	17,1 kg
3	Ch 1	32	6,35 x 40 x 238		ASTM A36	0,5 kg
4	Ch 2	24	6,35 x 40 x 238		ASTM A36	0,5 kg
5	Barra	16	Barra 1/2" rosca nos extremos	4150	ASTM A36	4,1 kg
6	Barra 2	16	Barra 1/2" rosca nos extremos	4666	ASTM A36	4,6 kg
7	Porca	64	Porca 1/2" UNC		ASTM A325	0,0 kg
8	Telha 1	34	Telha AT 40-1020 x 0.5 Sanduiche	5288		
9	Telha 2	34	Telha AT 40-1020 x 0.5	1500		
10	Telha 3	20	Telha AT 40-1020 x 0.5	2400		
11	Cumeira	17	Cumeira CT 40/1020			
12	Calha	12	Calha 150 X120 x0,43	3000	ASTM A36	3,7 kg
13	Rufo	4	Rufo de canto externo AT-40	1562		

Peso total sem telha: 3880 kg



Cobertura Quadra (1 : 60)



<p>GERÊNCIA DE PROJETOS PEDRO JUSTINIANO</p> <p>COORDENAÇÃO DE PROJETOS FLÁVIA CRISTINA BARBOSA CREA: MG-187.842/D</p> <p>RESPONSÁVEL TÉCNICO ENGR. MECÂNICO RODRIGO RENNO CREA: MG-508193640/D</p> <p>PROJETO ENGR. GERMÁN LOZANO VELA</p> <p>DESENHO ENGR. GERMÁN LOZANO VELA</p>	
<p>EMPREENHIMENTO IMPLANTAÇÃO DE COBERTURA – ESCOLA MUNICIPAL ANTÔNIO MARIOSA</p> <p>ENDEREÇO AVENIDA LUIZ GONZAGA NUNES MAIA, S/N. XANGRILÁ POUSO ALEGRE – MINAS GERAIS</p> <p>ASSUNTO PROJETO EM ESTRUTURA METÁLICA – COBERTURA 1 DETALHAMENTO DOS ELEMENTOS ESTRUTURAIS</p>	
<p>DISCIPLINA EST. METÁLICA</p> <p>FASE DO PROJETO EXECUTIVO</p> <p>FOLHA Nº. 01/03</p>	
<p>DATA INICIAL 17/03/2021</p>	<p>ESCALA INDICADA</p>
<p>REVISÃO ROO</p>	<p>ARQUIVO DAC-PMPA-CAIC-PE-MET-CB1-ROO.DWG</p>